

TCC B
TCC D
TCC H
TCC S
TCC E

THERMOWAY



TİCARİ TİP KONDENSERLER
COMMERCIAL TYPE CONDENSERS
KOMMERZIELLE TYPEN VERFLÜSSIGER





Ticari tip kondanserlerimizin kapasiteleri 0,59 kW ile 91,7 kW arasında değişmekte olup 5 seri halinde üretimi yapılmaktadır. TCC B ve TCC D serimiz davlumbazlı ve davlumbazsız olarak, TCC H, TCC S ve TCC E modellerimiz ise yüksek ve alçak devirli olmak üzere iki tip halinde hizmetinize sunulmaktadır.

Our commercial type condensers' capacity range is between 0,59 kW and 91,7 kW and are made in 5 different series. TCC B and TCC D series with diffusers or bare, TCC H, TCC S and TCC E models with option of faster and slower fan speeds

Die Leistungskapazitäten unserer kommerziellen Kondensatoren, die aus 5 unterschiedlichen Typen bestehen, reichen von 0,59 kW bis 91,7 kW. Wir bieten Ihnen unsere TCC B und TCC D Serien-Produkten mit und ohne Schirmblech und unsere, TCC H, TCC S und TCC E Type Produkten sind als hoch und niedertourig ausgestattet.

Katalog değerlerinin müşteriye haber vermeden değiştirilme hakkı tarafımızdan saklı tutulmaktadır.
Thermoway reserves the right to make modifications in the catalog at any time without prior notice.
Wir behalten uns das Recht vor, die Werte aus dem Katalog ohne vorherige Mitteilung an die Kunden zu ändern.

EUROVENT STANDART (EN 327)

Soğutucu Akışkan / Refrigerant / Kältemittel	R404 A
Hava Giriş / Air Inlet Temp. / Lufteintrittstemp.	ta : 25°C
Kondenzasyon Sıcaklığı / Condensing Temp. / Verflüssigungstemp.	tc : 40°C
Rakım / Altitude / Aufstellungsorte	m : 0 m

Not : Eğer kompresör motor gücü biliniyorsa. Düzeltme faktörü formülü aşağıdaki gibi düzenlenir.
Note : If the motor power is known, Correction factor formula is arranged like given below
Notizen : Falls die Motorleistung des Kompressors bekannt ist, wird die Formel für den Korrekturfaktor wie folgt definiert.

Q katalog = ((Q + N) x f2 x f3) / (f4 x f5 x f6)
N = Kompresör Motor Gücü / Compressor motor power / Kompressor Motorleistung

Düzeltme Faktörleri / Correction Factors / Korrektur Faktor

f1 Açık Kompresör / Open Compressors / Offene Verdichter

Evaporasyon Sıcaklığı Evaporation Temperature Verdampfungstemperatur	Kondenzasyon Sıcaklığı Condensing Temperature Verflüssigungstemp.							
	°C	30°C	35°C	40°C	45°C	50°C	55°C	60°C
-35°C	1,36	1,41	1,44	-	-	-	-	-
-30°C	1,31	1,36	1,40	1,44	-	-	-	-
-25°C	1,27	1,32	1,36	1,41	1,45	-	-	-
-20°C	1,24	1,28	1,31	1,35	1,39	1,44	-	-
-15°C	1,20	1,24	1,27	1,31	1,35	1,39	1,44	-
-10°C	1,18	1,21	1,24	1,27	1,31	1,35	1,40	-
-5°C	1,15	1,18	1,21	1,24	1,27	1,31	1,36	-
0°C	1,13	1,15	1,18	1,21	1,24	1,27	1,31	-
5°C	1,10	1,13	1,15	1,18	1,21	1,24	1,28	-
10°C	1,08	1,11	1,13	1,15	1,17	1,21	1,24	-

**f1 Hermetik & Yarı Hermetik Kompresör
Hermetic & Semi Hermetic Compressors
Hermetische & Halbhermetische Verdichter**

Evaporasyon Sıcaklığı Evaporation Temperature Verdampfungstemperatur	Kondenzasyon Sıcaklığı Condensing Temperature Verflüssigungstemp.							
	°C	30°C	35°C	40°C	45°C	50°C	55°C	60°C
-40°C	1,64	1,69	1,76	1,86	2,03	-	-	-
-35°C	1,56	1,61	1,66	1,73	1,83	-	-	-
-30°C	1,48	1,53	1,57	1,62	1,69	-	-	-
-25°C	1,42	1,46	1,50	1,54	1,60	1,68	-	-
-20°C	1,37	1,40	1,44	1,48	1,53	1,60	-	-
-15°C	1,32	1,35	1,38	1,43	1,48	1,53	1,58	-
-10°C	1,28	1,31	1,34	1,37	1,42	1,46	1,52	-
-5°C	1,23	1,26	1,29	1,33	1,37	1,41	1,45	-
0°C	1,20	1,22	1,25	1,28	1,32	1,36	1,39	-
5°C	1,16	1,19	1,21	1,24	1,28	1,31	1,34	-
10°C	1,13	1,15	1,18	1,21	1,23	1,26	1,29	-

**f2 ΔT Düzeltme Faktörü
ΔT Correction Factor
ΔT Korrektur Faktor**

f2 = 15 / ΔT

**f3 Hava giriş sıcaklığı faktörü
Air inlet temperature factor
Lufteintrittstemp. faktor °C**

°C	15	20	25	30	35	40	45	50
	0,97	0,98	1,00	1,02	1,04	1,06	1,08	1,10

**f4 Deniz seviyesinden yükseklik
Height above sea level / Höhe über dem Meeresspiegel**

Rakım / Altitude Aufstellungsorte	0	500	1000	1500	2000	2500
	1,00	0,97	0,94	0,91	0,88	0,85

**f5 Soğutucu faktörü
Refrigerant Factor
Faktor für Kältemittel**

R404A	1,00
R22	0,96
R407C	0,87
R134A	0,93
R507	1,00

**f6 Lamel malzemesi düzeltme faktörü
Fin material correction factor
Korrektur faktor für material der lamellen**

Alüminyum	Kaplı Alüminyum	Bakır
Aluminium	Coated Aluminium	Copper
Aluminium	Aluminium beschichtet	Kupfer
1,00	0,97	1,03

Katalogumuzda vermiş olduğumuz kapasite değerleri R404A gazı için Eurovent standart şartları (EN327) kabul edilerek hesaplanmıştır. Standart şartların dışında kullanılması halinde belirtilen düzeltme faktörleri kullanarak katalog değerlerimize uyarlanır.

Capacities given in our catalogue are calculated according to with R404A gas and Eurovent (EN327) conditions. If the gas, fin material or temperature values are different, selection can be adopted by utilizing different correction factors and by obtaining capacities in terms of catalogue.

Die Leistungskapazitäten beschrieben auf unseren katalogen sind nach Eurovent normen und vorschritten (EN327) für das Kühlmittel R404A gas gerechnet. Falls sich die verwendung von produkten ausser Eurovent normen und R404A kühlmittel erfolgt, können die leistungswerten durch korrekturfaktoren an auf der katalog ermittelnden spezifikationen angepasst werden

**Düzeltme faktörlerinin kullanılması
The use of correction factors / Der Einsatz von Korrekturfaktoren**

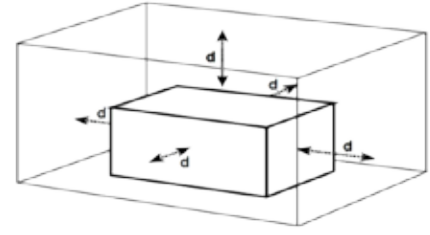
Q katalog = (Q x f1 x f2 x f3) / (f4 x f5 x f6)	
Kompresör Kapasitesi	Q : 80.000 W
Kompresör Tipi	: Yarı Hermetik
Evaporasyon Sıcaklığı	t evap. : -10°C
Kondenzasyon Sıcaklığı	t kond. : 40°C
Hava Giriş Sıcaklığı	ta : 30°C
Soğutucu Akışkan	: R404A
Lamel Malzemesi	: Alüminyum
Rakım	m : 1.000
ΔT = t kond. - ta = (40) - (30) = 10°C	
Kompresör Düzeltme Faktörü	f1: 1,34
ΔT Düzeltme Faktörü	f2: 1,50
Hava Giriş Sıcaklığı Faktörü	f3: 1,02
Rakım Faktörü	f4: 0,94
Soğutucu Faktörü	f5: 1,00
Lamel Malzemesi Faktörü	f6: 1,00
Q katalog = (80.000 x 1,34 x 1,50 x 1,02) / (0,94 x 1,00 x 1,00)	
Q katalog = 174.485 W	

Q katalog = (Q x f1 x f2 x f3) / (f4 x f5 x f6)	
Refrigerating Capacity of Compressor	Q : 80.000 W
Compressor Type	: Semi Hermetic
Evaporation Temperature	t evap. : -10°C
Condensing Temperature	t cond. : 40°C
Air Inlet Temperature	ta : 30°C
Refrigerant	: R404A
Fin Material	: Aluminium
Altitude	m : 1.000
ΔT = t kond. - ta = (40) - (30) = 10°C	
Compressor Correction Factor	f1: 1,34
ΔT Correction Factor	f2: 1,50
Air Inlet Temp. Factor	f3: 1,02
Altitude Factor	f4: 0,94
Refrigerant Factor	f5: 1,00
Fin Material Factor	f6: 1,00
Q katalog = (80.000 x 1,34 x 1,50 x 1,02) / (0,94 x 1,00 x 1,00)	
Q katalog = 174.485 W	

Q katalog = (Q x f1 x f2 x f3) / (f4 x f5 x f6)	
Kälteleistung	Q : 80.000 W
Verdichtertyp	: Halbhermetische
Verdampfungstemperatur	t verd. : -10°C
Verflüssigungstemp.	t verf. : 40°C
Lufteintrittstemp.	ta : 30°C
Kältemittel	: R404A
Lamellenmaterial	: Aluminium
Aufstellungsorte	m : 1.000
ΔT = t kond. - ta = (40) - (30) = 10°C	
Verdichter Korrektur Faktor	f1: 1,34
ΔT Korrektur Faktor	f2: 1,50
Lufteintrittstemp. Faktor	f3: 1,02
Aufstellungsorte Faktor	f4: 0,94
Faktor für Kältemittel	f5: 1,00
Korrektur Faktor Für Material Der Lamellen	f6: 1,00
Q katalog = (80.000 x 1,34 x 1,50 x 1,02) / (0,94 x 1,00 x 1,00)	
Q katalog = 174.485 W	

Ses Basınç Seviyesi / Sound Pressure Level / Schalldruckpegel

Ses basınç seviyesi EN 13487 standartlarına göre aşağıdaki formül kullanılarak hesaplanır.
Sound pressure levels are calculated in accordance with EN 13487 and with formula given below
Die Schalldruckpegelwerte nach EN13487-Standart können mit der unten angegebenen Formel berechnet werden.



$$LpA = LwA - 10 \log (Sp/Sr)$$

LpA = Ses Basınç Seviyesi / Sound Pressure Level / Schalldruckpegel

LwA = Ses Gücü Seviyesi / Sound Power Level / Schalleistungs Pegel

Sp = 10 m mesafedeki dikdörtgen prizması yüzeyi
Parallelepiped surface at 10 m / Parallelen Quaderfläche abstand 10 m

Sr = Referans yüzey (1 m²) / Reference surface (1 m²) / Referenz oberfläche (1 m²)

Ses Gücü Seviyesi / Sound Power Level / Schalleistungs Pegel

MONOFAZE / MONOPHASE / MONOPHASE 1-230 V		
---	--	--

Fan Fan Ventilator	Devir Rotation Speed Drehzahl	dBA (50Hz) LwA
Ø250	1390	54
Ø300	1380	59
Ø350	1400	64
	945	54
Ø400	1430	69
	940	59
Ø450	1400	73
	980	63
Ø500	1300	72
	915	64
	665	59
Ø630	915	68
	665	62

TRİFAZE / TRIPHASE / DREIPHASEN 3-400 V					
--	--	--	--	--	--

Fan Fan Ventilator	Devir Rotation Speed Drehzahl	dBA (50Hz) LwA	Fan Fan Ventilator	Devir Rotation Speed Drehzahl	dBA (50Hz) LwA	
Ø500	1390	72	Ø800	880	77	
	930	64		Δ	660	74
	680	58		435	59	
	1180	70		670	70	
	800	62		Y	485	66
Ø630	680	55	340	52		
	1320	80	885	77		
	Δ	890	67	650	70	
Ø630	660	61	420	59		
	1050	74	685	71		
	Y	690	61	575	63	
	520	56	305	51		

* Üretici firma test sonuçlarıdır. / The manufacturer test results. / Der Hersteller Testergebnisse.

Fan sayısı değişiminin ses basınç seviyesine etkisi Deviation on sound pressure level in case of additional fans Einfluss der Anzahl der Ventilatoren auf den Schalldruckpegel

Fan Sayısı Number of Fans / Anzahl der Vent.	1	2	3	4	5	6	8	10	12
Artış / Increase / Erhöhen	0	3	5	6	7	8	9	10	11

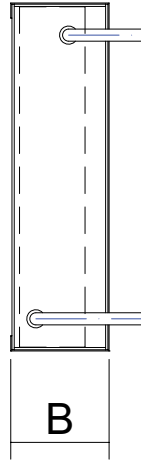
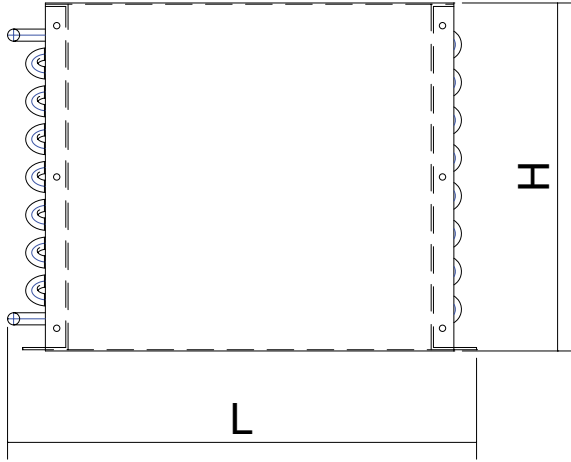
Uzaklığın ses basınç seviyesine etkisi Deviation on sound pressure level in case of distance Einfluss des Abstandes auf den Schalldruckpegel

Uzaklık (m) / Distance / Distanz	1	5	10	50	100
Ses Basınç Seviyesi Değişimi (dBA) Change in Sound Pressure Level / Änderung des Schalldruckpegels	20	6	0	-14	-20

10 m mesafede fan sayısına bağlı ses basınç seviyeleri

Sound pressure levels at 10 m distance according to number of fans
Die Schalldruckwerte bei 10 m in bezug auf die Anzahl der Ventilatoren.

Fan Çapı / Fan Diameter Durchmesser mm	Bağlantı / Connection Verbindung V	Devir / Rotation Speed Drehzahl rpm	Fan Sayısı / Number of Fans / Anzahl der Vent.							
			1	2	3	4	6	8	10	12
Ø250	1 ~ 230 V	1390	22	25	27	28	30	31	32	34
		1380	27	30	32	33	35	36	37	39
Ø350		1400	32	35	37	38	40	41	42	44
		945	22	25	27	28	30	31	32	34
Ø400		1430	37	40	42	43	45	46	47	49
		940	27	30	32	33	35	36	37	39
Ø450		1400	41	44	46	47	49	50	51	53
		980	31	34	36	37	39	40	41	43
Ø500		1300	40	43	45	46	48	49	50	52
		915	32	35	37	38	40	41	42	44
		665	27	30	32	33	35	36	37	39

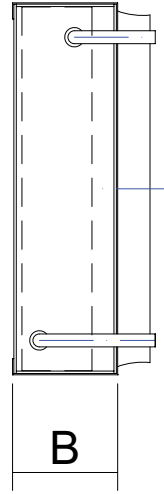
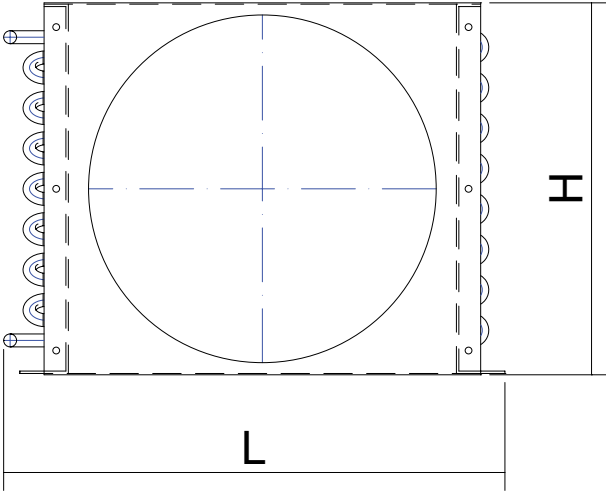


TCC B SERİSİ KAPASİTE TABLOSU / **SERIES CAPACITY TABLE** / **SERIE LEISTUNGSTABELLE**

MODEL MODEL MODELL	Yürey Alanı Surface / Oberfläche m ²	Boru Hacmi Tube Volume / Rohrinhalt dm ³	Kapasite Capacity / Leistung (R 404 A) Δt=15 K		Hava Debisi Air Flow / Luftmenge m ³ /h	Fan Fan / Ventilator				1 ~ 230 V, 50 Hz 1.400 d/d - rpm	Bağlantılar Connection Anschlüsse		Boyutlar Dimension Abmessungen			Ağırlık Weight Gewicht kg	
			Watt	kcal/h		Fan Çapı Fan Diameter Ventilator mm	Fan Sayısı Fan Quantity Vent.Anzahl n	Güç Power Leistung W	Akım Current Strom A		Ses Seviyesi Sound Level Schalldruckpegel (5 m) dBA	Giriş Inlet Eintritt inch	Çıkış Outlet Austritt inch	L mm	H mm		B mm
TCC B 020-A11-B2-3,6	1,33	0,18	610	525	355	200	1	-	-	-	5/16"	5/16"	310	230	65	0,85	
TCC B 020-B11-B2-3,6	1,62	0,22	705	610	380	200	1	-	-	-	5/16"	5/16"	310	280	100	1,14	
TCC B 025-A11-B2-3,6	2,27	0,32	1.360	1.170	805	250	1	-	-	-	5/16"	5/16"	355	330	100	1,46	
TCC B 025-A11-B3-3,6	3,41	0,48	1.790	1.540	755	250	1	-	-	-	5/16"	5/16"	355	330	120	2,02	
TCC B 020-A11-B2-3,2	1,40	0,14	590	510	335	200	1	-	-	-	5/16"	5/16"	330	225	70	0,80	
TCC B 020-B11-B2-3,2	1,60	0,19	695	600	360	200	1	-	-	-	5/16"	5/16"	330	270	100	1,06	
TCC B 025-A11-B2-3,2	1,60	0,19	995	860	625	250	1	-	-	-	5/16"	5/16"	330	270	100	1,06	
TCC B 025-B11-B2-3,2	2,26	0,28	1.365	1.175	775	250	1	-	-	-	5/16"	5/16"	375	320	100	1,37	
TCC B 025-B11-B3-3,2	3,39	0,42	1.730	1.490	690	250	1	-	-	-	5/16"	5/16"	375	320	120	1,89	
TCC B 025-C11-B3-3,2	4,06	0,55	1.995	1.720	760	250	1	-	-	-	5/16"	5/16"	410	320	120	2,23	
TCC B 025-C11-B4-3,2	5,41	0,74	2.195	1.890	695	250	1	-	-	-	5/16"	5/16"	410	320	145	2,88	
TCC B 030-A11-B3-3,2	4,06	0,55	2.375	2.045	995	300	1	-	-	-	5/16"	5/16"	410	320	120	2,23	
TCC B 030-A11-B4-3,2	5,41	0,74	2.610	2.245	895	300	1	-	-	-	5/16"	5/16"	410	320	145	2,88	
TCC B 030-B11-B3-3,2	4,92	0,67	2.675	2.305	1,090	300	1	-	-	-	5/16"	5/16"	480	320	120	2,54	
TCC B 030-B11-B4-3,2	6,55	0,89	3.065	2.640	1,005	300	1	-	-	-	1/2"	1/2"	480	320	145	3,41	
TCC B 030-C11-B5-3,2	9,09	1,20	3.495	3.010	990	300	1	-	-	-	1/2"	1/2"	460	360	165	4,55	
TCC B 020-A11-A2-3,2	1,36	0,23	600	520	315	200	1	-	-	-	3/8"	3/8"	330	225	70	0,85	
TCC B 020-B11-A2-3,2	1,55	0,31	725	625	335	200	1	-	-	-	3/8"	3/8"	330	270	100	1,13	
TCC B 025-A11-A2-3,2	1,55	0,31	1.010	870	550	250	1	-	-	-	3/8"	3/8"	330	270	100	1,13	
TCC B 025-B11-A2-3,2	2,19	0,45	1.460	1.260	725	250	1	-	-	-	3/8"	3/8"	375	320	100	1,47	
TCC B 025-B11-A3-3,2	3,28	0,67	1.730	1.490	590	250	1	-	-	-	3/8"	3/8"	375	320	120	2,03	
TCC B 025-C11-A3-3,2	3,91	0,88	2.100	1.810	695	250	1	-	-	-	3/8"	3/8"	410	320	120	2,41	
TCC B 025-C11-A4-3,2	5,22	1,18	2.180	1.875	595	250	1	-	-	-	3/8"	3/8"	410	320	145	3,12	
TCC B 030-A11-A3-3,2	3,91	0,88	2.520	2.170	895	300	1	-	-	-	3/8"	3/8"	410	320	120	2,41	
TCC B 030-A11-A4-3,2	5,22	1,18	2.740	2.360	800	300	1	-	-	-	3/8"	3/8"	410	320	145	3,12	
TCC B 030-B11-A3-3,2	4,74	1,07	2.915	2.510	1,005	300	1	-	-	-	3/8"	3/8"	480	320	120	2,74	
TCC B 030-B11-A4-3,2	6,32	1,43	3.150	2.710	905	300	1	-	-	-	1/2"	1/2"	480	320	145	3,56	
TCC B 030-C11-A5-3,2	8,78	1,92	3.430	2.950	890	300	1	-	-	-	1/2"	1/2"	460	360	165	4,78	

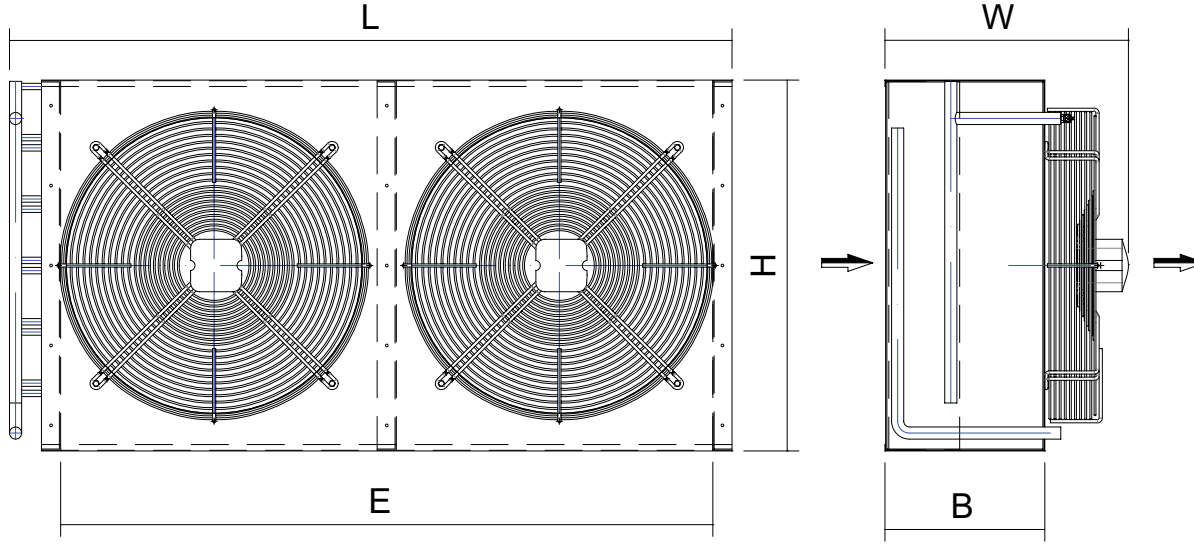
TCC D SERİSİ TİCARİ TİP HAVA SOĞUTMALI KONDENSERLER
TCC D SERIES COMMERCIAL TYPE AIR COOLED CONDENSERS
TCC D SERIEN LUFTGEKÜHLTE VERFLÜSSIGER

THERMOWAY



TCC D SERİSİ KAPASİTE TABLOSU / SERIES CAPACITY TABLE / SERIE LEISTUNGSTABELLE

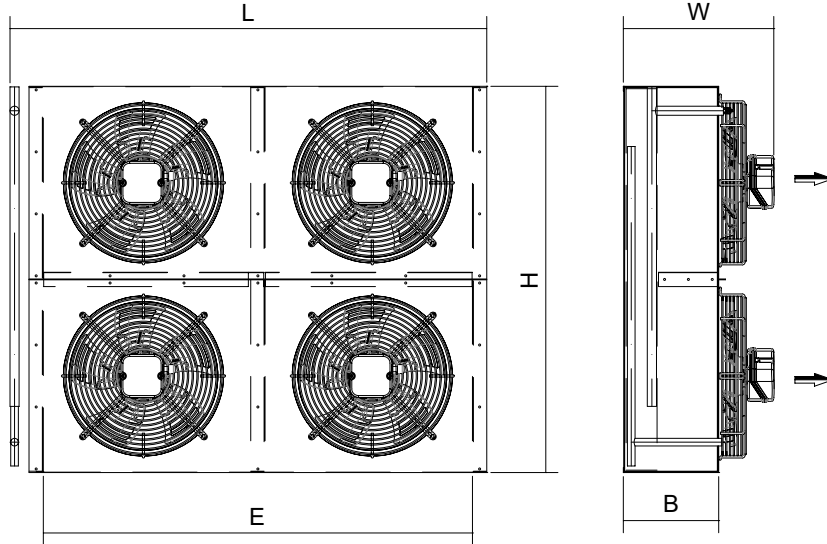
MODEL MODEL MODELL	Yüzev Alanı Surface / Oberfläche m ²	Boru Hacmi Tube Volume / Rohrinhalt dm ³	Kapasite / Capacity / Leistung (R 404 A) Δt=15 K		Hava Debisi Air Flow / Luftmenge m ³ /h	Fan Fan / Ventilator				1 - 230 V, 50 Hz 1.400 d/d - rpm	Bağlantılar Connection Anschlüsse		Boyutlar Dimension Abmessungen			Ağırlık Weight Gewicht kg	
			Watt	kcal/h		Fan Çapı Fan Diameter Ventilator mm	Fan Sayısı Fan Quantity Vent.-Anzahl n	Güç Power Leistung W	Akım Current Strom A		Ses Seviyesi Sound Level Schalldruckpegel (5 m) dBA	Giriş Inlet Eintritt inch	Çıkış Outlet Austritt inch	L mm	H mm		B mm
TCC D 020-A11-B2-3.6	1,33	0,18	610	525	355	200	1	30	0,21	16	5/16"	5/16"	310	230	65	1,54	
TCC D 020-B11-B2-3.6	1,62	0,22	705	610	380	200	1	30	0,21	16	5/16"	5/16"	310	280	100	2,10	
TCC D 025-A11-B2-3.6	2,27	0,32	1.360	1.170	805	250	1	42	0,19	28	5/16"	5/16"	355	330	100	2,63	
TCC D 025-A11-B3-3.6	3,41	0,48	1.790	1.540	755	250	1	42	0,19	28	5/16"	5/16"	355	330	120	3,30	
TCC D 020-A11-B2-3.2	1,40	0,14	590	510	335	200	1	30	0,21	16	5/16"	5/16"	330	225	70	1,54	
TCC D 020-B11-B2-3.2	1,60	0,19	695	600	360	200	1	30	0,21	16	5/16"	5/16"	330	270	100	2,08	
TCC D 025-A11-B2-3.2	1,60	0,19	995	860	625	250	1	42	0,19	28	5/16"	5/16"	330	270	100	1,96	
TCC D 025-B11-B2-3.2	2,26	0,28	1.365	1.175	775	250	1	42	0,19	28	5/16"	5/16"	375	320	100	2,58	
TCC D 025-B11-B3-3.2	3,39	0,42	1.730	1.490	690	250	1	42	0,19	28	5/16"	5/16"	375	320	120	3,21	
TCC D 025-C11-B3-3.2	4,06	0,55	1.995	1.720	760	250	1	42	0,19	28	5/16"	5/16"	410	320	120	3,70	
TCC D 025-C11-B4-3.2	5,41	0,74	2.195	1.890	695	250	1	42	0,19	28	5/16"	5/16"	410	320	145	4,51	
TCC D 030-A11-B3-3.2	4,06	0,55	2.375	2.045	995	300	1	62	0,28	33	5/16"	5/16"	410	320	120	3,57	
TCC D 030-A11-B4-3.2	5,41	0,74	2.610	2.245	895	300	1	62	0,28	33	5/16"	5/16"	410	320	145	4,38	
TCC D 030-B11-B3-3.2	4,92	0,67	2.675	2.305	1.090	300	1	62	0,28	33	5/16"	5/16"	480	320	120	4,23	
TCC D 030-B11-B4-3.2	6,55	0,89	3.065	2.640	1.005	300	1	62	0,28	33	1/2"	1/2"	480	320	145	5,28	
TCC D 030-C11-B5-3.2	9,09	1,20	3.495	3.010	990	300	1	62	0,28	33	1/2"	1/2"	460	360	165	6,60	
TCC D 025-A12-B3-3.2	6,76	0,89	3.510	3.020	1.375	250	2	84	0,38	31	1/2"	1/2"	660	295	135	6,02	
TCC D 025-A12-B4-3.2	9,01	1,23	3.775	3.250	1.180	250	2	84	0,38	31	1/2"	1/2"	660	295	160	7,34	
TCC D 020-A11-A2-3.2	1,36	0,23	600	520	315	200	1	30	0,21	16	3/8"	3/8"	330	225	70	1,60	
TCC D 020-B11-A2-3.2	1,55	0,31	725	625	335	200	1	30	0,21	16	3/8"	3/8"	330	270	100	2,15	
TCC D 025-A11-A2-3.2	1,55	0,31	1.010	870	550	250	1	42	0,19	28	3/8"	3/8"	330	270	100	2,03	
TCC D 025-B11-A2-3.2	2,19	0,45	1.460	1.260	725	250	1	42	0,19	28	3/8"	3/8"	375	320	100	2,67	
TCC D 025-B11-A3-3.2	3,28	0,67	1.730	1.490	590	250	1	42	0,19	28	3/8"	3/8"	375	320	120	3,35	
TCC D 025-C11-A3-3.2	3,91	0,88	2.100	1.810	695	250	1	42	0,19	28	3/8"	3/8"	410	320	120	3,88	
TCC D 025-C11-A4-3.2	5,22	1,18	2.180	1.875	595	250	1	42	0,19	28	3/8"	3/8"	410	320	145	4,74	
TCC D 030-A11-A3-3.2	3,91	0,88	2.520	2.170	895	300	1	62	0,28	33	3/8"	3/8"	410	320	120	3,75	
TCC D 030-A11-A4-3.2	5,22	1,18	2.740	2.360	800	300	1	62	0,28	33	3/8"	3/8"	410	320	145	4,61	
TCC D 030-B11-A3-3.2	4,74	1,07	2.915	2.510	1.005	300	1	62	0,28	33	3/8"	3/8"	480	320	120	4,43	
TCC D 030-B11-A4-3.2	6,32	1,43	3.150	2.710	905	300	1	62	0,28	33	1/2"	1/2"	480	320	145	5,54	
TCC D 030-C11-A5-3.2	8,78	1,92	3.430	2.950	890	300	1	62	0,28	33	1/2"	1/2"	460	360	165	6,94	
TCC D 025-A12-A3-3.2	6,53	1,43	3.555	3.060	1.175	250	2	84	0,38	31	1/2"	1/2"	660	295	135	6,26	
TCC D 025-A12-A4-3.2	8,70	1,97	3.835	3.300	1.060	250	2	84	0,38	31	1/2"	1/2"	660	295	160	7,66	



TCC H...S																	SERİSİ KAPASİTE TABLOSU / SERIES CAPACITY TABLE / SERIE LEISTUNGSTABELLE			
MODEL MODEL MODELL	Yüzey Alanı Surface / Oberfläche m ²	Boru Hacmi Tube Volume / Rohrinhalt dm ³	Kapasite Capacity / Leistung Watt kcal/h		Hava Debisi Air Flow / Luftmenge m ³ /h	Fan Fan / Ventilator			1 ~ 230 V, 50 Hz 1.400 d/d - rpm	Bağlantılar Connection Anschlüsse		Boyutlar Dimension Abmessungen					Ağırlık Weight Gewicht kg			
			(R 404 A) Δt=15 K			Fan Çapı Fan Diameter mm	Fan Sayısı Fan Quantity n	Güç Power Leistung W		Akım Current Strom A	Ses Seviyesi Sound Level Schalldruckpegel (5 m) dBA	Giriş Inlet Eintritt inch	Çıkış Outlet Austritt inch	L mm	H mm	B mm		E mm	W mm	
TCC H 035-A11-D3-2,8	10,01	1,21	4.340	3.735	2.215	350	1	130	0,58	38	1/2"	1/2"	550	390	180	450	305	12,56		
TCC H 035-B11-D3-2,8	11,68	1,41	4.955	4.260	2.365	350	1	130	0,58	38	1/2"	1/2"	625	390	180	525	305	13,55		
TCC H 040-A11-D3-2,8	15,57	1,88	7.000	6.020	3.305	400	1	160	0,73	43	1/2"	1/2"	625	520	220	525	365	17,89		
TCC H 040-A11-D4-2,8	20,77	2,50	7.720	6.640	3.065	400	1	160	0,73	43	1/2"	1/2"	625	520	220	525	365	19,57		
TCC H 045-A11-D4-2,8	25,59	3,08	10.400	8.945	4.140	450	1	245	1,10	47	5/8"	1/2"	675	580	250	575	375	23,73		
TCC H 050-A11-D4-2,8	30,04	3,62	14.115	12.140	6.035	500	1	680	3,00	46	5/8"	1/2"	775	580	250	675	380	33,38		
TCC H 050-B11-D4-2,8	35,60	4,29	16.060	13.810	6.555	500	1	680	3,00	46	5/8"	1/2"	910	580	250	800	380	36,63		
TCC H 045-A12-D4-2,8	40,34	4,86	18.040	15.515	7.295	450	2	490	2,20	50	3/4"	5/8"	1.130	520	250	1020	375	38,99		
TCC H 045-B12-D4-2,8	45,39	5,47	19.595	16.855	7.805	450	2	490	2,20	50	3/4"	5/8"	1.130	580	250	1020	375	41,95		
TCC H 045-C12-D4-2,8	50,73	6,11	21.290	18.310	8.250	450	2	490	2,20	50	3/4"	5/8"	1.250	580	250	1140	375	44,93		
TCC H 050-A12-D5-2,8	63,41	7,64	27.610	23.745	10.055	500	2	1360	6,00	49	7/8"	3/4"	1.260	580	280	1140	410	64,24		
TCC H 050-B12-D5-2,8	72,31	8,64	30.520	26.250	10.945	500	2	1360	6,00	49	7/8"	3/4"	1.420	580	280	1300	410	69,66		
TCC H 050-B12-D6-2,8	86,77	10,37	32.620	28.055	10.215	500	2	1360	6,00	49	7/8"	3/4"	1.420	580	310	1300	440	76,48		
TCC H 050-A13-D5-2,8	100,12	11,97	43.215	37.165	15.605	500	3	2040	9,00	51	1"1/8"	7/8"	1.920	580	280	1800	410	98,52		



TCC H...L																		SERİSİ KAPASİTE TABLOSU / SERIES CAPACITY TABLE / SERIE LEISTUNGSTABELLE																	
MODEL MODEL MODELL	Yüzey Alanı Surface / Oberfläche	Boru Hacmi Tube Volume / Rohrinhalt	Kapasite Capacity / Leistung (R-404 A) Δt=15 K		Hava Debisi Air Flow / Luftmenge	Fan Fan / Ventilator			1 ~ 230 V, 50 Hz 1.400 d/d - rpm			Bağlantılar Connection Anschlüsse		Boyutlar Dimension Abmessungen					Ağırlık Weight Gewicht																
						Fan Çapı Fan Diameter Ventilator	Fan Sayısı Fan Quantity Vent.Anzahl	Güç Power Leistung	Akım Current Strom	Ses Seviyesi Sound Level Schalldruckpegel	Giriş Inlet Eintritt	Çıkış Outlet Austritt	L	H	B	E	W																		
						mm	n	W	A	(5 m) dBA	inch	inch	mm	mm	mm	mm	mm	mm		kg															
TCC H 035-A11-D3-2,8	10,01	1,21	3.430	2.950	1.485	350	1	65	0,31	28	1/2"	1/2"	550	390	180	450	260	12,56																	
TCC H 035-B11-D3-2,8	11,68	1,41	3.930	3.380	1.605	350	1	65	0,31	28	1/2"	1/2"	625	390	180	525	260	13,55																	
TCC H 040-A11-D3-2,8	15,57	1,88	5.745	4.940	2.355	400	1	120	0,55	33	1/2"	1/2"	625	520	220	525	300	17,89																	
TCC H 040-A11-D4-2,8	20,77	2,50	6.540	5.625	2.150	400	1	120	0,55	33	1/2"	1/2"	625	520	220	525	300	19,57																	
TCC H 045-A11-D4-2,8	25,59	3,08	8.665	7.455	3.100	450	1	165	0,8	37	5/8"	1/2"	675	580	250	575	330	23,73																	
TCC H 050-A11-D4-2,8	30,04	3,62	11.215	9.645	4.120	500	1	270	1,18	38	5/8"	1/2"	775	580	250	675	380	33,38																	
TCC H 050-B11-D4-2,8	35,60	4,29	12.700	10.920	4.455	500	1	270	1,18	38	5/8"	1/2"	910	580	250	800	380	36,63																	
TCC H 045-A12-D4-2,8	40,34	4,86	14.785	12.715	5.230	450	2	330	1,6	40	3/4"	5/8"	1.130	520	250	1020	330	38,99																	
TCC H 045-B12-D4-2,8	45,39	5,47	16.330	14.045	5.730	450	2	330	1,6	40	3/4"	5/8"	1.130	580	250	1020	330	41,95																	
TCC H 045-C12-D4-2,8	50,73	6,11	17.740	15.260	6.165	450	2	330	1,6	40	3/4"	5/8"	1.250	580	250	1140	330	44,93																	
TCC H 050-A12-D5-2,8	63,41	7,64	21.500	18.490	6.985	500	2	540	2,36	41	7/8"	3/4"	1.260	580	280	1140	410	64,24																	
TCC H 050-B12-D5-2,8	72,31	8,64	23.940	20.590	7.545	500	2	540	2,36	41	7/8"	3/4"	1.420	580	280	1300	410	69,66																	
TCC H 050-B12-D6-2,8	86,77	10,37	25.330	21.785	7.090	500	2	540	2,36	41	7/8"	3/4"	1.420	580	310	1300	440	76,48																	
TCC H 050-A13-D5-2,8	100,12	11,97	34.330	29.525	10.800	500	3	810	3,54	43	1"1/8"	7/8"	1.920	580	280	1800	410	98,52																	

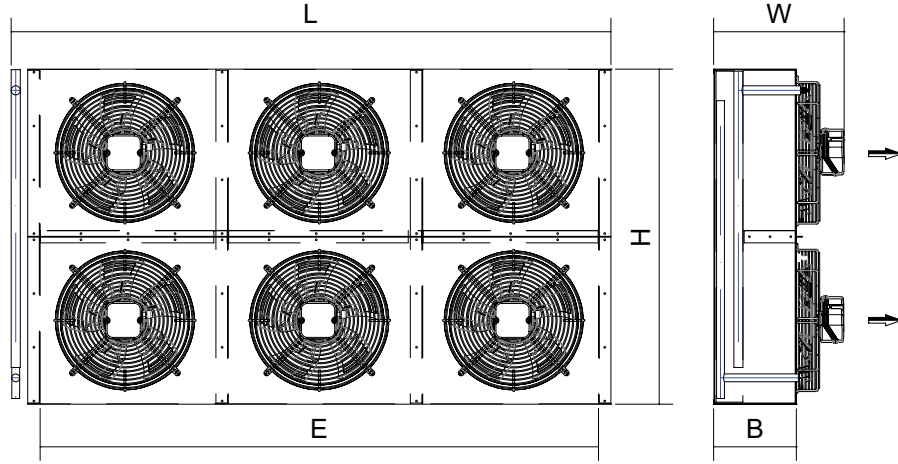


TCC S...S SERİSİ KAPASİTE TABLOSU / **SERIES CAPACITY TABLE** / **SERIE LEISTUNGSTABELLE**

MODEL MODEL MODELL	Yüze Alanı Surface / Oberfläche m ²	Boru Hacmi Tube Volume / Rohrinhalt dm ³	Kapasite Capacity / Leistung			Hava Debisi Air Flow / Luftmenge m ³ /h	Fan Fan / Ventilator				1 ~ 230 V, 50 Hz 1.400 d/d - rpm	Bağlantılar Connection Anschlüsse		Boyutlar Dimension Abmessungen					Ağırlık Weight Gewicht kg	
			Watt	kcal/h	Δt=15 K		Fan Çapı Fan Diameter mm	Fan Sayısı Fan Quantity n	Güç Power W	Akım Current A		Ses Seviyesi Sound Level Schalldruckpegel (5 m) dBA	Giriş Inlet inch	Çıkış Outlet Austritt inch	L	H	B	E		W
			mm	mm	mm		mm	mm	mm	mm		mm	mm	mm	mm	mm	mm	mm		mm
TCC S 030-A11-A3-2,5	8,91	1,61	4.475	3.850	1.335	300	1 x 1	62	0,28	33	1/2"	1/2"	530	410	200	450	316	11,93		
TCC S 030-A11-A4-2,5	11,87	2,14	4.860	4.180	1.245	300	1 x 1	62	0,28	33	1/2"	1/2"	530	410	200	450	316	13,13		
TCC S 035-A11-A3-2,5	11,17	1,94	7.080	6.090	2.275	350	1 x 1	130	0,58	38	1/2"	1/2"	580	460	200	500	322	14,81		
TCC S 035-A11-A4-2,5	14,84	2,68	7.635	6.565	2.095	350	1 x 1	130	0,58	38	1/2"	1/2"	580	460	200	500	322	16,38		
TCC S 040-A11-A3-2,5	14,84	2,68	9.615	8.270	3.185	400	1 x 1	160	0,73	43	1/2"	1/2"	690	510	230	600	372	19,52		
TCC S 040-A11-A4-2,5	19,79	3,57	10.610	9.125	2.925	400	1 x 1	160	0,73	43	5/8"	1/2"	690	510	230	600	372	21,55		
TCC S 045-A11-A3-2,5	20,78	3,75	13.700	11.785	4.515	450	1 x 1	245	1,1	47	5/8"	1/2"	790	610	230	700	352	24,83		
TCC S 045-A11-A4-2,5	27,71	5,00	15.190	13.060	4.215	450	1 x 1	245	1,1	47	5/8"	1/2"	790	610	230	700	352	27,56		
TCC S 030-A12-A3-2,5	17,81	3,22	9.055	7.785	2.670	300	1 x 2	124	0,56	36	1/2"	1/2"	990	410	200	900	316	22,19		
TCC S 030-A12-A4-2,5	23,75	4,29	9.760	8.395	2.490	300	1 x 2	124	0,56	36	1/2"	1/2"	990	410	200	900	316	24,49		
TCC S 035-A12-A3-2,5	22,27	4,02	14.065	12.095	4.550	350	1 x 2	260	1,16	41	5/8"	1/2"	1.090	460	200	1000	322	27,98		
TCC S 035-A12-A4-2,5	29,69	5,36	15.385	13.230	4.190	350	1 x 2	260	1,16	41	5/8"	1/2"	1.090	460	200	1000	322	30,83		
TCC S 040-A12-A3-2,5	29,69	5,36	19.595	16.850	6.365	400	1 x 2	320	1,46	46	3/4"	5/8"	1.290	510	230	1200	372	37,29		
TCC S 040-A12-A4-2,5	39,58	7,15	21.170	18.210	5.850	400	1 x 2	320	1,46	46	3/4"	5/8"	1.290	510	230	1200	372	41,02		
TCC S 045-A12-A3-2,5	41,56	7,45	27.590	23.725	9.035	450	1 x 2	490	2,2	50	7/8"	3/4"	1.500	610	230	1400	352	48,23		
TCC S 045-A12-A4-2,5	55,42	9,93	30.530	26.255	8.430	450	1 x 2	490	2,2	50	7/8"	3/4"	1.500	610	230	1400	352	53,66		
TCC S 030-A13-A3-2,5	26,72	4,79	13.605	11.700	4.005	300	1 x 3	186	0,84	38	5/8"	1/2"	1.440	410	200	1350	316	32,79		
TCC S 030-A13-A4-2,5	35,62	6,38	14.545	12.510	3.730	300	1 x 3	186	0,84	38	5/8"	1/2"	1.440	410	200	1350	316	36,25		
TCC S 035-A13-A3-2,5	33,40	5,98	20.895	17.970	6.825	350	1 x 3	390	1,74	43	3/4"	5/8"	1.600	460	200	1500	322	41,93		
TCC S 035-A13-A4-2,5	44,53	7,98	23.100	19.870	6.285	350	1 x 3	390	1,74	43	7/8"	3/4"	1.600	460	200	1500	322	46,24		
TCC S 040-A13-A3-2,5	44,53	7,98	29.205	25.115	9.545	400	1 x 3	480	2,19	48	7/8"	3/4"	1.890	510	230	1800	372	55,31		
TCC S 040-A13-A4-2,5	59,37	10,64	31.955	27.485	8.775	400	1 x 3	480	2,19	48	7/8"	3/4"	1.890	510	230	1800	372	61,07		
TCC S 045-A13-A3-2,5	62,34	11,17	41.475	35.670	13.550	450	1 x 3	735	3,3	52	1 1/8"	7/8"	2.200	610	230	2100	352	71,32		
TCC S 045-A13-A4-2,5	83,12	14,89	45.870	39.450	12.645	450	1 x 3	735	3,3	52	1 1/8"	7/8"	2.200	610	230	2100	352	79,36		
TCC S 030-A22-A3-2,5	35,62	6,43	18.105	15.570	5.340	300	2 x 2	248	1,12	39	3/4"	5/8"	1.000	810	200	900	316	41,01		
TCC S 030-A22-A4-2,5	47,50	8,58	19.500	16.770	4.975	300	2 x 2	248	1,12	39	3/4"	5/8"	1.000	810	200	900	316	46,13		
TCC S 035-A22-A3-2,5	44,53	8,04	28.315	24.350	9.100	350	2 x 2	520	2,32	44	7/8"	3/4"	1.100	910	200	1000	322	53,03		
TCC S 035-A22-A4-2,5	59,37	10,72	30.880	26.560	8.385	350	2 x 2	520	2,32	44	7/8"	3/4"	1.100	910	200	1000	322	58,78		
TCC S 040-A22-A3-2,5	59,37	10,72	39.190	33.705	12.730	400	2 x 2	640	2,92	49	1 1/8"	7/8"	1.300	1.010	230	1200	372	69,63		
TCC S 040-A22-A4-2,5	79,17	14,30	42.340	36.415	11.700	400	2 x 2	640	2,92	49	1 1/8"	7/8"	1.300	1.010	230	1200	372	77,09		
TCC S 045-A22-A3-2,5	83,12	14,89	55.175	47.450	18.065	450	2 x 2	980	4,4	53	1 3/8"	1 1/8"	1.510	1.210	230	1400	352	90,50		
TCC S 045-A22-A4-2,5	110,83	19,85	61.055	52.505	16.860	450	2 x 2	980	4,4	53	1 3/8"	1 1/8"	1.510	1.210	230	1400	352	101,36		
TCC S 030-A23-A3-2,5	53,44	9,57	27.205	23.395	8.010	300	2 x 3	372	1,68	41	7/8"	3/4"	1.450	810	200	1350	316	61,21		
TCC S 030-A23-A4-2,5	71,25	12,76	29.090	25.020	7.460	300	2 x 3	372	1,68	41	7/8"	3/4"	1.450	810	200	1350	316	68,31		
TCC S 035-A23-A3-2,5	66,80	11,97	42.335	36.410	13.650	350	2 x 3	780	3,48	46	1 1/8"	7/8"	1.600	910	200	1500	322	79,11		
TCC S 035-A23-A4-2,5	89,06	15,95	46.265	39.790	12.575	350	2 x 3	780	3,48	46	1 1/8"	7/8"	1.600	910	200	1500	322	87,82		
TCC S 040-A23-A3-2,5	89,06	15,95	58.405	50.230	19.090	400	2 x 3	960	4,38	51	1 3/8"	1 1/8"	1.910	1.010	230	1800	372	102,67		
TCC S 040-A23-A4-2,5	118,75	21,27	64.140	55.160	17.550	400	2 x 3	960	4,38	51	1 3/8"	1 1/8"	1.910	1.010	230	1800	372	114,28		
TCC S 045-A23-A3-2,5	124,69	22,34	82.950	71.340	27.095	450	2 x 3	1470	6,6	55	1 3/8"	1 1/8"	2.220	1.210	230	2100	352	133,85		
TCC S 045-A23-A4-2,5	166,25	29,78	91.735	78.895	25.295	450	2 x 3	1470	6,6	55	1 5/8"	1 3/8"	2.220	1.210	230	2100	352	149,92		



MODEL MODEL MODELL		Yüzey Alanı Surface / Oberfläche	Boru Hacmi Tube Volume / Rohrinhalt	Kapasite Capacity / Leistung (R 404 A) Δt=15 K	Hava Debisi Air Flow / Luftmenge	Fan Fan / Ventilator		1 ~ 230 V, 50 Hz 1.400 d/d - rpm	Bağlantılar Connection Anschlüsse		Boyutlar Dimension Abmessungen					Ağırlık Weight Gewicht		
m ²	dm ³	Watt	kcal/h	m ³ /h	Fan Çapı Fan Diameter Ventilator	Fan Sayısı Fan Quantity Vent.Anzahl	Güç Power Leistung	Akım Current Strom	Ses Seviyesi Sound Level Schalldruckpegel	Giriş Inlet Eintritt	Çıkış Outlet Austritt	L	H	B	E	W	kg	
TCC S 035-A11-A3-2,5	11,17	1,94	5.290	4.550	1.535	350	1 x 1	65	0,31	28	1/2"	1/2"	580	460	200	500	280	14,81
TCC S 035-A11-A4-2,5	14,84	2,68	5.565	4.785	1.395	350	1 x 1	65	0,31	28	1/2"	1/2"	580	460	200	500	280	16,38
TCC S 040-A11-A3-2,5	14,84	2,68	7.550	6.495	2.250	400	1 x 1	120	0,55	33	1/2"	1/2"	690	510	230	600	310	19,52
TCC S 040-A11-A4-2,5	19,79	3,57	7.925	6.815	2.030	400	1 x 1	120	0,55	33	5/8"	1/2"	690	510	230	600	310	21,55
TCC S 045-A11-A3-2,5	20,78	3,75	11.380	9.790	3.465	450	1 x 1	165	0,8	37	5/8"	1/2"	790	610	230	700	310	24,83
TCC S 045-A11-A4-2,5	27,71	5,00	12.225	10.515	3.180	450	1 x 1	165	0,8	37	5/8"	1/2"	790	610	230	700	310	27,56
TCC S 035-A12-A3-2,5	22,27	4,02	10.605	9.120	3.070	350	1 x 2	130	0,62	31	5/8"	1/2"	1.090	460	200	1000	280	27,98
TCC S 035-A12-A4-2,5	29,69	5,36	11.175	9.615	2.795	350	1 x 2	130	0,62	31	5/8"	1/2"	1.090	460	200	1000	280	30,83
TCC S 040-A12-A3-2,5	29,69	5,36	15.225	13.095	4.500	400	1 x 2	240	1,1	36	3/4"	5/8"	1.290	510	230	1200	310	37,29
TCC S 040-A12-A4-2,5	39,58	7,15	15.955	13.725	4.055	400	1 x 2	240	1,1	36	3/4"	5/8"	1.290	510	230	1200	310	41,02
TCC S 045-A12-A3-2,5	41,56	7,45	22.875	19.670	6.930	450	1 x 2	330	1,6	40	7/8"	3/4"	1.500	610	230	1400	310	48,23
TCC S 045-A12-A4-2,5	55,42	9,93	24.530	21.100	6.355	450	1 x 2	330	1,6	40	7/8"	3/4"	1.500	610	230	1400	310	53,66
TCC S 035-A13-A3-2,5	33,40	5,98	15.555	13.380	4.605	350	1 x 3	195	0,93	33	3/4"	5/8"	1.600	460	200	1500	280	41,93
TCC S 035-A13-A4-2,5	44,53	7,98	16.650	14.320	4.190	350	1 x 3	195	0,93	33	7/8"	3/4"	1.600	460	200	1500	280	46,24
TCC S 040-A13-A3-2,5	44,53	7,98	22.830	19.635	6.750	400	1 x 3	360	1,65	38	7/8"	3/4"	1.890	510	230	1800	310	55,31
TCC S 040-A13-A4-2,5	59,37	10,64	24.005	20.645	6.080	400	1 x 3	360	1,65	38	7/8"	3/4"	1.890	510	230	1800	310	61,07
TCC S 045-A13-A3-2,5	62,34	11,17	34.365	29.555	10.395	450	1 x 3	495	2,4	42	1"1/8"	7/8"	2.200	610	230	2100	310	71,32
TCC S 045-A13-A4-2,5	83,12	14,89	36.840	31.685	9.535	450	1 x 3	495	2,4	42	1"1/8"	7/8"	2.200	610	230	2100	310	79,36
TCC S 035-A22-A3-2,5	44,53	8,04	21.205	18.240	6.135	350	2 x 2	260	1,24	34	7/8"	3/4"	1.100	910	200	1000	280	53,03
TCC S 035-A22-A4-2,5	59,37	10,72	22.360	19.230	5.585	350	2 x 2	260	1,24	34	7/8"	3/4"	1.100	910	200	1000	280	58,78
TCC S 040-A22-A3-2,5	59,37	10,72	30.450	26.190	9.000	400	2 x 2	480	2,2	39	1"1/8"	7/8"	1.300	1.010	230	1200	310	69,63
TCC S 040-A22-A4-2,5	79,17	14,30	31.910	27.445	8.110	400	2 x 2	480	2,2	39	1"1/8"	7/8"	1.300	1.010	230	1200	310	77,09
TCC S 045-A22-A3-2,5	83,12	14,89	45.745	39.340	13.860	450	2 x 2	660	3,2	43	1"3/8"	1"1/8"	1.510	1.210	230	1400	310	90,50
TCC S 045-A22-A4-2,5	110,83	19,85	49.060	42.195	12.715	450	2 x 2	660	3,2	43	1"3/8"	1"1/8"	1.510	1.210	230	1400	310	101,36
TCC S 035-A23-A3-2,5	66,80	11,97	31.880	27.415	9.205	350	2 x 3	390	1,86	36	1"1/8"	7/8"	1.600	910	200	1500	280	79,11
TCC S 035-A23-A4-2,5	89,06	15,95	33.575	28.875	8.375	350	2 x 3	390	1,86	36	1"1/8"	7/8"	1.600	910	200	1500	280	87,82
TCC S 040-A23-A3-2,5	89,06	15,95	45.660	39.265	13.495	400	2 x 3	720	3,3	41	1"3/8"	1"1/8"	1.910	1.010	230	1800	310	102,67
TCC S 040-A23-A4-2,5	118,75	21,27	47.945	41.235	12.160	400	2 x 3	720	3,3	41	1"3/8"	1"1/8"	1.910	1.010	230	1800	310	114,28
TCC S 045-A23-A3-2,5	124,69	22,34	65.945	56.715	21.105	450	2 x 3	990	4,8	45	1"3/8"	1"1/8"	2.220	1.210	230	2100	310	133,85
TCC S 045-A23-A4-2,5	166,25	29,78	71.730	61.690	19.435	450	2 x 3	990	4,8	45	1"5/8"	1"3/8"	2.220	1.210	230	2100	310	149,92



TCC E...S SERİSİ KAPASİTE TABLOSU / SERIES CAPACITY TABLE / SERIE LEISTUNGSTABELLE

MODEL MODEL MODELL	Yüzey Alanı Surface / Oberfläche m ²	Boru Hacmi Tube Volume / Rohrinhalt dm ³	Kapasite Capacity / Leistung Watt kcal/h		Hava Debisi Air Flow / Luftmenge m ³ /h	Fan Fan / Ventilator				1 ~ 230 V, 50 Hz 1.400 d/d - rpm	Bağlantılar Connection Ansschlüsse		Boyutlar Dimension Abmessungen					Ağırlık Weight Gewicht kg
			(R 404 A) ΔT=15 K			Fan Çapı Fan Diameter Ventilator mm	Fan Sayısı Fan Quantity Vent.Anzahl n	Güç Power Leistung W	Akım Current Strom A		Ses Seviyesi Sound Level Schalldruckpegel (5 m) dBA	Giriş Inlet Eintritt inch	Çıkış Outlet Austritt inch	L mm	H mm	B mm	E mm	
TCC E 025 A11 B3 2.5	5,41	0,59	2.370	2.040	795	250	1 x 1	42	0,19	28	5/16"	5/16"	450	310	170	350	220	8,12
TCC E 025 A11 B4 2.5	7,21	0,78	2.545	2.190	730	250	1 x 1	42	0,19	28	5/16"	5/16"	450	310	170	350	220	8,79
TCC E 030 A11 B3 2.5	7,23	0,74	3.655	3.145	1.295	300	1 x 1	62	0,28	33	1/2"	1/2"	500	360	200	400	316	10,18
TCC E 030 A11 B4 2.5	9,62	1,04	4.075	3.505	1.200	300	1 x 1	62	0,28	33	1/2"	1/2"	500	360	200	400	316	11,12
TCC E 035 A11 B3 2.5	9,28	1,01	5.710	4.910	2.225	350	1 x 1	130	0,58	38	1/2"	1/2"	550	410	200	450	322	13,02
TCC E 035 A11 B4 2.5	12,40	1,26	6.435	5.535	2.035	350	1 x 1	130	0,58	38	1/2"	1/2"	550	410	200	450	322	14,03
TCC E 040 A11 B3 2.5	12,75	1,38	8.060	6.930	3.155	400	1 x 1	160	0,73	43	1/2"	1/2"	650	460	230	550	372	17,24
TCC E 040 A11 B4 2.5	17,00	1,84	9.075	7.805	2.895	400	1 x 1	160	0,73	43	1/2"	1/2"	650	460	230	550	372	18,76
TCC E 045 A11 B3 2.5	18,44	1,94	11.615	9.990	4.535	450	1 x 1	245	1,1	47	5/8"	1/2"	750	560	230	650	352	22,00
TCC E 045 A11 B4 2.5	24,60	2,54	13.180	11.335	4.235	450	1 x 1	245	1,1	47	5/8"	1/2"	750	560	230	650	352	24,07
TCC E 025 A12 B3 2.5	10,82	1,17	4.785	4.115	1.585	250	1 x 2	84	0,38	31	1/2"	1/2"	800	310	170	700	220	15,24
TCC E 025 A12 B4 2.5	14,43	1,56	5.165	4.440	1.460	250	1 x 2	84	0,38	31	1/2"	1/2"	800	310	170	700	220	16,49
TCC E 030 A12 B3 2.5	14,43	1,56	7.370	6.335	2.585	300	1 x 2	124	0,56	36	1/2"	1/2"	900	360	200	800	316	19,02
TCC E 030 A12 B4 2.5	19,24	2,09	8.195	7.050	2.395	300	1 x 2	124	0,56	36	1/2"	1/2"	900	360	200	800	316	20,70
TCC E 035 A12 B3 2.5	18,55	2,01	11.515	9.905	4.445	350	1 x 2	260	1,16	41	5/8"	1/2"	1.000	410	200	900	322	24,47
TCC E 035 A12 B4 2.5	24,73	2,68	12.720	10.940	4.075	350	1 x 2	260	1,16	41	5/8"	1/2"	1.000	410	200	900	322	26,58
TCC E 040 A12 B3 2.5	25,62	2,46	16.205	13.940	6.305	400	1 x 2	320	1,46	46	5/8"	1/2"	1.200	460	230	1100	372	32,01
TCC E 040 A12 B4 2.5	34,01	3,69	18.180	15.635	5.790	400	1 x 2	320	1,46	46	3/4"	5/8"	1.200	460	230	1100	372	35,40
TCC E 045 A12 B3 2.5	36,89	3,87	23.285	20.025	9.070	450	1 x 2	490	2,2	50	7/8"	3/4"	1.400	560	230	1300	352	42,10
TCC E 045 A12 B4 2.5	49,12	5,32	26.525	22.810	8.470	450	1 x 2	490	2,2	50	7/8"	3/4"	1.400	560	230	1300	352	46,45
TCC E 030 A13 B3 2.5	21,64	2,35	10.900	9.375	3.880	300	1 x 3	186	0,84	38	5/8"	1/2"	1.300	360	200	1200	316	27,83
TCC E 030 A13 B4 2.5	28,86	3,13	12.280	10.565	3.590	300	1 x 3	186	0,84	38	5/8"	1/2"	1.300	360	200	1200	316	30,27
TCC E 035 A13 B3 2.5	27,83	3,02	17.325	14.900	6.670	350	1 x 3	390	1,74	43	3/4"	5/8"	1.460	410	200	1350	322	35,88
TCC E 035 A13 B4 2.5	37,10	4,02	19.435	16.715	6.110	350	1 x 3	390	1,74	43	3/4"	5/8"	1.460	410	200	1350	322	39,36
TCC E 040 A13 B3 2.5	38,26	4,15	24.355	20.945	9.460	400	1 x 3	480	2,19	48	7/8"	3/4"	1.750	460	230	1650	372	48,10
TCC E 040 A13 B4 2.5	51,01	5,53	27.385	23.550	8.690	400	1 x 3	480	2,19	48	7/8"	3/4"	1.750	460	230	1650	372	52,39
TCC E 045 A13 B3 2.5	55,26	5,99	38.470	33.085	13.605	450	1 x 3	735	3,3	52	1 1/8"	7/8"	2.050	560	230	1950	352	62,17
TCC E 045 A13 B4 2.5	73,81	7,62	39.805	34.235	12.705	450	1 x 3	735	3,3	52	1 1/8"	7/8"	2.050	560	230	1950	352	68,34
TCC E 030 A22 B3 2.5	28,86	3,13	14.725	12.665	5.170	300	2 x 2	248	1,12	39	1/2"	1/2"	900	710	200	800	316	34,55
TCC E 030 A22 B4 2.5	38,47	4,17	16.390	14.095	4.785	300	2 x 2	248	1,12	39	5/8"	1/2"	900	710	200	800	316	37,87
TCC E 035 A22 B3 2.5	37,10	4,02	23.035	19.810	8.890	350	2 x 2	520	2,32	44	7/8"	3/4"	1.000	810	200	900	322	46,08
TCC E 035 A22 B4 2.5	49,47	5,36	25.440	21.875	8.145	350	2 x 2	520	2,32	44	7/8"	3/4"	1.000	810	200	900	322	50,29
TCC E 040 A22 B3 2.5	51,01	5,53	31.805	27.350	12.610	400	2 x 2	640	2,92	49	7/8"	3/4"	1.210	910	230	1100	372	60,46
TCC E 040 A22 B4 2.5	68,02	7,37	36.360	31.270	11.585	400	2 x 2	640	2,92	49	1 1/8"	7/8"	1.210	910	230	1100	372	66,20
TCC E 045 A22 B3 2.5	73,77	7,74	46.650	40.120	18.140	450	2 x 2	980	4,4	53	1 1/8"	7/8"	1.400	1.110	230	1300	352	78,91
TCC E 045 A22 B4 2.5	98,25	10,65	53.110	45.675	16.935	450	2 x 2	980	4,4	53	1 1/8"	7/8"	1.400	1.110	230	1300	352	87,63
TCC E 030 A23 B3 2.5	43,28	4,69	21.800	18.750	7.755	300	2 x 3	372	1,68	41	3/4"	5/8"	1.300	710	200	1200	316	51,09
TCC E 030 A23 B4 2.5	57,71	6,26	24.560	21.125	7.180	300	2 x 3	372	1,68	41	7/8"	3/4"	1.300	710	200	1200	316	55,94
TCC E 035 A23 B3 2.5	55,65	6,03	34.650	29.800	13.335	350	2 x 3	780	3,48	46	7/8"	3/4"	1.450	810	200	1350	322	67,59
TCC E 035 A23 B4 2.5	74,20	8,04	38.870	33.430	12.215	350	2 x 3	780	3,48	46	1 1/8"	7/8"	1.450	810	200	1350	322	74,56
TCC E 040 A23 B3 2.5	76,52	8,29	48.410	41.890	18.920	400	2 x 3	960	4,38	51	1 1/8"	7/8"	1.760	910	230	1650	372	89,12
TCC E 040 A23 B4 2.5	102,03	11,06	54.420	46.800	17.375	400	2 x 3	960	4,38	51	1 1/8"	7/8"	1.760	910	230	1650	372	97,61
TCC E 045 A23 B3 2.5	110,53	11,98	69.970	60.175	27.210	450	2 x 3	1470	6,6	55	1 3/8"	1 1/8"	2.060	1.110	230	1950	352	117,19
TCC E 045 A23 B4 2.5	147,44	15,79	79.785	68.615	25.405	450	2 x 3	1470	6,6	55	1 3/8"	1 1/8"	2.050	1.110	230	1950	352	129,26

TCC E...L SERİSİ TİCARİ TİP HAVA SOĞUTMALI KONDENSERLER
TCC E...L SERIES COMMERCIAL TYPE AIR COOLED CONDENSERS
TCC E...L SERIEN LUFTGEKÜHLTE VERFLÜSSIGER

THERMOWAY



TCC E...L SERİSİ KAPASİTE TABLOSU / SERIES CAPACITY TABLE / SERIE LEISTUNGSTABELLE																		
MODEL MODEL MODELL	Yüzey Alanı Surface / Oberfläche m ²	Boru Hacmi Tube Volume / Rohrinhalt dm ³	Kapasite Capacity / Leistung (R 404 A) ΔT=15 K Watt kcal/h		Hava Debisi Air Flow / Luftmenge m ³ /h	Fan Fan / Ventilator			1 ~ 230 V, 50 Hz 1.400 d/d - rpm		Bağlantılar Connection Anschlüsse		Boyutlar Dimension Abmessungen					Ağırlık Weight Gewicht kg
						Fan Çapı Fan Diameter Ventilator mm	Fan Sayısı Fan Quantity Vent.Anzahl n	Güç Power Leistung W	Akım Current Strom A	Ses Seviyesi Sound Level Schalldruckpegel (5 m) dBA	Giriş Inlet Eintritt inch	Çıkış Outlet Austritt inch	L mm	H mm	B mm	E mm	W mm	
TCC E 035 A11 B3 2.5	9,28	1,01	4.375	3.765	1.495	350	1 x 1	65	0,31	28	1/2"	1/2"	550	410	200	450	280	13,02
TCC E 035 A11 B4 2.5	12,40	1,26	4.755	4.090	1.355	350	1 x 1	65	0,31	28	1/2"	1/2"	550	410	200	450	280	14,03
TCC E 040 A11 B3 2.5	12,75	1,38	6.380	5.490	2.225	400	1 x 1	120	0,55	33	1/2"	1/2"	650	460	230	550	310	17,24
TCC E 040 A11 B4 2.5	17,00	1,84	6.915	5.945	2.000	400	1 x 1	120	0,55	33	1/2"	1/2"	650	460	230	550	310	18,76
TCC E 045 A11 B3 2.5	18,44	1,94	9.755	8.390	3.485	450	1 x 1	165	0,8	37	5/8"	1/2"	750	560	230	650	310	22,00
TCC E 045 A11 B4 2.5	24,60	2,54	10.795	9.285	3.195	450	1 x 1	165	0,8	37	5/8"	1/2"	750	560	230	650	310	24,07
TCC E 035 A12 B3 2.5	18,55	2,01	8.795	7.565	2.985	350	1 x 2	130	0,62	31	5/8"	1/2"	1.000	410	200	900	280	24,47
TCC E 035 A12 B4 2.5	24,73	2,68	9.520	8.185	2.705	350	1 x 2	130	0,62	31	5/8"	1/2"	1.000	410	200	900	280	26,58
TCC E 040 A12 B3 2.5	25,62	2,46	12.810	11.015	4.450	400	1 x 2	240	1,1	36	5/8"	1/2"	1.200	460	230	1100	310	32,01
TCC E 040 A12 B4 2.5	34,01	3,69	13.800	11.870	4.000	400	1 x 2	240	1,1	36	3/4"	5/8"	1.200	460	230	1100	310	35,40
TCC E 045 A12 B3 2.5	36,89	3,87	19.595	16.850	6.965	450	1 x 2	330	1,6	40	7/8"	3/4"	1.400	560	230	1300	310	42,10
TCC E 045 A12 B4 2.5	49,12	5,32	21.670	18.635	6.390	450	1 x 2	330	1,6	40	7/8"	3/4"	1.400	560	230	1300	310	46,45
TCC E 035 A13 B3 2.5	27,83	3,02	13.215	11.365	4.475	350	1 x 3	195	0,93	33	3/4"	5/8"	1.460	410	200	1350	280	35,88
TCC E 035 A13 B4 2.5	37,10	4,02	14.365	12.355	4.060	350	1 x 3	195	0,93	33	3/4"	5/8"	1.460	410	200	1350	280	39,36
TCC E 040 A13 B3 2.5	38,26	4,15	19.235	16.545	6.675	400	1 x 3	360	1,65	38	7/8"	3/4"	1.750	460	230	1650	310	48,10
TCC E 040 A13 B4 2.5	51,01	5,53	20.815	17.905	5.995	400	1 x 3	360	1,65	38	7/8"	3/4"	1.750	460	230	1650	310	52,39
TCC E 045 A13 B3 2.5	55,26	5,99	29.395	25.280	10.450	450	1 x 3	495	2,4	42	1*1/8"	7/8"	2.050	560	230	1950	310	62,17
TCC E 045 A13 B4 2.5	73,81	7,62	32.590	28.025	9.585	450	1 x 3	495	2,4	42	1*1/8"	7/8"	2.050	560	230	1950	310	68,34
TCC E 035 A22 B3 2.5	37,10	4,02	17.590	15.125	5.965	350	2 x 2	260	1,24	34	7/8"	3/4"	1.000	810	200	900	280	46,08
TCC E 035 A22 B4 2.5	49,47	5,36	19.035	16.375	5.410	350	2 x 2	260	1,24	34	7/8"	3/4"	1.000	810	200	900	280	50,29
TCC E 040 A22 B3 2.5	51,01	5,53	25.040	21.535	8.900	400	2 x 2	480	2,2	39	7/8"	3/4"	1.210	910	230	1100	310	60,46
TCC E 040 A22 B4 2.5	68,02	7,37	27.600	23.735	7.995	400	2 x 2	480	2,2	39	1*1/8"	7/8"	1.210	910	230	1100	310	66,20
TCC E 045 A22 B3 2.5	73,77	7,74	39.190	33.705	13.930	450	2 x 2	660	3,2	43	1*1/8"	7/8"	1.400	1.110	230	1300	310	78,91
TCC E 045 A22 B4 2.5	98,25	10,65	43.335	37.270	12.785	450	2 x 2	660	3,2	43	1*1/8"	7/8"	1.400	1.110	230	1300	310	87,63
TCC E 035 A23 B3 2.5	55,65	6,03	26.430	22.730	8.945	350	2 x 3	390	1,86	36	7/8"	3/4"	1.450	810	200	1350	280	67,59
TCC E 035 A23 B4 2.5	74,20	8,04	28.275	24.705	8.120	350	2 x 3	390	1,86	36	1*1/8"	7/8"	1.450	810	200	1350	280	74,56
TCC E 040 A23 B3 2.5	76,52	8,29	38.470	33.085	13.355	400	2 x 3	720	3,3	41	1*1/8"	7/8"	1.760	910	230	1650	310	89,12
TCC E 040 A23 B4 2.5	102,03	11,06	41.680	35.845	11.990	400	2 x 3	720	3,3	41	1*1/8"	7/8"	1.760	910	230	1650	310	97,61
TCC E 045 A23 B3 2.5	110,53	11,98	58.785	50.555	20.895	450	2 x 3	990	4,8	45	1*3/8"	1*1/8"	2.060	1.110	230	1950	310	117,19
TCC E 045 A23 B4 2.5	147,44	15,79	65.145	56.025	19.175	450	2 x 3	990	4,8	45	1*3/8"	1*1/8"	2.060	1.110	230	1950	310	129,26



Thermoway Termik Cihazları şirketimiz 2010 yılında Türk-İtalyan ortak girişimi ile İstanbul, Türkiye'de kurulmuştur. 25 yıllık sektörel bilgilerin bir araya getirilmesi ile kurulan şirketimiz, küresel bir oyuncu olmak, lokal ve global pazarlarda tercih sebebi olmak üzere yola çıkmıştır. Maliyet, kalite, termin süreleri ve müşteri memnuniyetini en ön planda tutan şirketimiz, ayrıca ısı ve enerji verimliliğini, çevrenin korunmasını, şeffaf bir satış sürecini benimseyerek hareket etmektedir. Thermoway Termik Cihazları şirketimiz hızlı büyüme, yüksek sayıda ve nitelikli kalifiye istihdam sağlama gayesindedir.

Thermoway Heat Exchangers Company is established in 2010 as a joint venture of Turkish and Italian firms in Istanbul, Turkey. Our company is founded on the experience of 25 years in its sector. Thermoway aims to be a global player, is set out to be preferable to local and worldwide markets. Customer satisfaction are the highest priority of Thermoway. Thermal and energy efficiency, caring for environment and a transparent sales process is some of the better qualities of our company. Thermoway targets a rapid growth, increase in qualified and experienced employment figures.

Die Firma Thermoway wurde 2010 unter türkisch-italienischer Partnerschaft in Istanbul, Türkei gegründet. Unsere Firma wurde gegründet unter Zusammenführung von 25 jähriger Branchenerfahrung, um im globalen sowie lokalen Märkten bevorzugt zu werden und um ein wichtiger Mitspieler im globalen Markt zu werden. Preis, Qualität, Liefertreue sowie Kundenzufriedenheit steht für uns im Vordergrund. Ausserdem ist für uns die Energieeffizienz, Schutz unserer Umwelt und transparenter Verkaufsprozess sehr wichtig. Den schnellen Wachstum verdankt die Firma Thermoway Termik Cihazları durch Schaffung von Arbeitsplätze mit hoher Anzahl von qualifizierten Mitarbeitern.

THERMOWAY

TERMİK CİHAZLAR ve MAKİNE SAN. TİC. A.Ş.

Hadımköy Ömerli Mah. Atatürk Sanayi Sitesi Bölgesi
Prof. Dr. Mehmet Bozkurt Cad. No:1 Hadımköy / Arnavutköy / İstanbul - TÜRKİYE
Tel: +90 530 964 60 51 E-mail: info@thermoway.com.tr Web: www.thermoway.com.tr