



TLZ-10HS TLZ-10FS

ETİKET BİLGİLERİ

TLZ-10 a b

a:Güç Kaynağı : H=100.....240 VAC L=24 VAC/VDC F=12 VAC/VDC

b:Çıkış Tipi : S= RÖLE SPDT 16A-AC1 R= RÖLE SPST-NO 16A-AC1

1) GENEL AÇIKLAMA VE TUŞLAR

TLZ 10 soğutma veya ısıtma sistemlerinde kullanılan bir "setpoint" ve "ON/OFF" kontrolüne sahip mikropresörlü, dijital termometre termostadır.

TLZ 10 cihazı bir adet çıkış "Output" rölesi ve PTC veya NTC sıcaklık probu için bir adet giriş input" rolesi vardır.

TUŞLAR

P : Set point ve program parametrelerine girmek için kullanılır.

▲ : Ayarlanmış set değerini artırmak ve parametre seçmede kullanılır.

▼ : Ayarlanmış set değerini azaltmak ve parametre seçmede kullanılır.

U : "Usrb" parametresi yardımıyla cihazın açılması veya stand-by yapılmasında kullanılır

Set : Yanıp sönerken parametre, sürekli yanarken set point ayarı yapıldığını gösterir.

Out : Output cihazının(Probu) hangi pozisyonda olduğunu gösterir.

2- PROGRAMLAMA

A) Set point ayarlaması

P tuşuna basın bırakın ve set ışığı yayınca set değerleri ekranda örülecektir. ▲ ok tuşuna basarak ereceyi artırır. ▼ ok tuşuna basarak basarak dereceyi azaltabilirsiniz.

İstenilen sıcaklık değeri ekranda görüldüğünde P tuşuna basarak hafızaya alın.

Ayrıca 15 sn boyunca hiç bir tuşa basmamanız halinde cihaz ekran değerini hafızaya alır.

B) Parametre programlama

İşletme parametrelerine ulaşmak için P tuşuna 5 sn boyunca basınız. SET ışığının yandığını ve ilk parametrenin kodlarını ekranda göreceksiniz.

P tuşundan elinizi kaldırarak ▲ ve ▼ aşağı ok tuşlarını kullanarak ayarlamayı istediğiniz parametreye ulaşabilirsiniz

İstediğiniz parametreye erişince P tuşuna tekrar basın ve bırakın değişecek parametrenin değeri ekranda gözükecektir. ▲ ve ▼ ok tuşlarını kullanarak parametrenin değerini ayarlayın.

İstediğiniz değeri ekranda görünce tekrar P tuşuna basıp,bırakın. Ekranda ayarladığınız parametrenin kodunu göreceksiniz İstenilmesi durumunda diğer parametreleride yukarıda belirtildiği gibi değiştirin

İşlem bittiğinde ana ekrana dönmek için ▲ veya ▼ ok tuşlarına ana ekran görünüşüne kadar basılı tutun veya 20 sn.boyunca hiç bir işlem yapmayın.

B) Şifre verilmesi

Cihazlarda şifre verilerek yabancı kişilerin parametrelere girmesini engellemek mümkündür.

Şifreyi programlamak için "PASS" parametresine girmek gerekmektedir. (Parametrelere girmek bir önceki bölümde açıklanmıştır)

"PASS" parametresi içinde 0-9999 arası bir sayıyı şifre olarak belirleyebilirsiniz.

Şifre programlandıktan sonra,tuşuna parametrelere girmek için "P" bastığınızda ekranda"0" sayısını örürsünüz daha sonra ▲ ve ▼ ok tuşlarını kullanarak şifrenizi yazmak ve" P" tuşuna basmanız gerekmektedir.

CİHAZ EKSPANINDA GÖRÜLEBİLECEK ARIZA MESAJLARI

MESAJ	SEBEP	ÇÖZÜM
E1-E1	Prob arızalı veya kısa devre yada cihaz çalışma aralığı dışında bir sıcaklıkta çalışıyor	Probu sağlamlığı, bağlantısı kontrol edilmelidir Cihazın çalışma değerleri kontrol edilmelidir
EEPr	Hafıza Hatası	Pare-metreler kontrol edilip; gerekiyor ise tekrar programlayın

ÖLÇME ARALIĞI:
PTC PROBE : -50...150 C
NTC PROBE: -50...109 C

PARAMETRELER

NO	Parametre	Açıklama	Aralık	Fabrika ayarları
1	SPLL	Minimum set noktası	-58.0 ÷ SPHL	-50.0 C
2	SPHL	Maksimum set noktası	SPHL ÷ 302.0	100.0
3	SEnS	Prob tipi	Ptc ÷ ntc	Ptc
4	OFS	Prob kalibrasyonu	-30 ÷ +30 C/F	0.0
5	Unit	Ölçü birimi	C ÷ F	C
6	dP	Ondalıklı Ekran	On-OFF	On
7	FİL	Ölçü filtresi	OFF ÷20.0 saniye	2.0
8	HSEt	Difransiyel	0.0 ÷ 30.0 C/F	2.0
9	tonE	Prob arızasında çıkış aktivite zamanı	OFF ÷99.59 dak.san	OFF
10	toFE	Prob arızasında çıkış de-aktivite zamanı	OFF ÷99.59 dak.san	OFF
11	Func	Cihaz çalışma modu (ısıtma veya soğutma)	HEAt-Cool	Cool
12	PSC	Kompresör koruma tipi 1:Çalışmaya başlarken gecikme 2:Duruşlardan sonra gecikme 3:Çalışmalar arası gecikme	1-2-3	1
13	PtC	Kompresör koruma zamanı	OFF ÷99.59 dak.san	OFF
14	od	Çalışma sırasında gecikme	OFF ÷99.59 dak.san	OFF
15	Urb	U tuşunun fonksiyonu OFF:Fonksiyon yok 1:ON/Stand by	OFF/1	OFF
16	PASS	Şifre fonksiyonu	OFF ÷9999	OFF
17	SP	Set sıcaklığı	SPLL÷SPHL	0.0



YÜKSEL TEKNİK
SOĞUTMA SANAYİ VE TİCARET LTD. ŞTİ.

MERKEZ

: Tarlabaşı Bulvarı Keresteci Recep Sokak No.6 Beyoğlu / İSTANBUL

Tel: +90(212) 256 50 90 (Pbx)

Fax: +90(212) 238 11 30

DEPO

: Hastane Mah. Nurettin Baransel Cad. No.1 Hadımköy / İSTANBUL

www.yuksekteknik.com

sales@yuksekteknik.com

3 MONTAJ VE KULLANIM TALİMATLARI

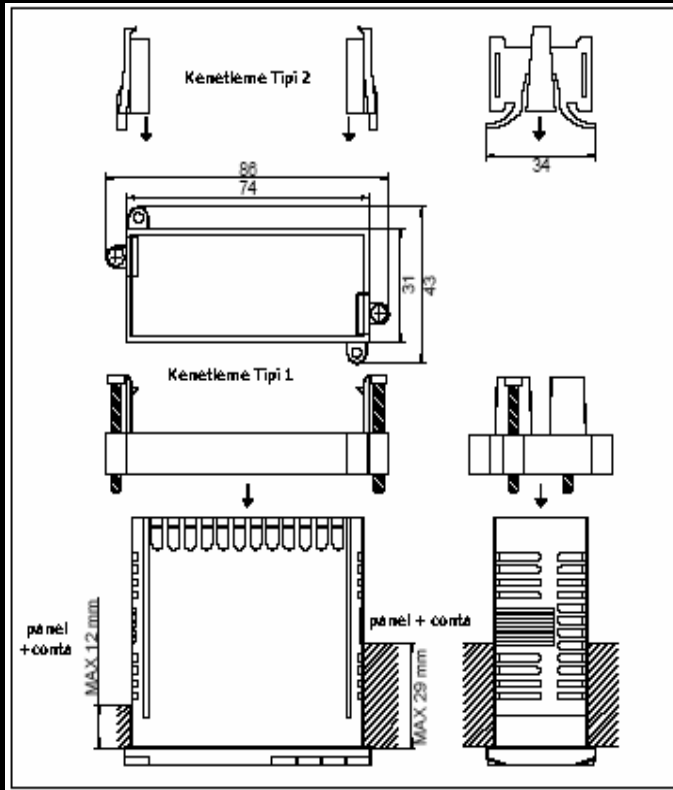
3.1 Genel Bilgi

Cihaz EN61010-1 kurallarına uygun ölçme ve kontrol olarak tasarlanmış ve üretilmiştir. Cihaz uygun koruma tedbirleri alınmadan yanıcı veya patlayıcı gibi tehlikeli ortamlarda kullanılmamalıdır. Montajı yapan kişi EMC kurallarına uymalıdır. Eğer gerekiyorsa montaj sonrası filtre takılmalıdır. Cihazda bir hata veya yanlış fonksiyon olduğunda insanlara, eşyalara ve hayvanlara tehlike oluşturabilir. Cihaza gerekiyorsa güvenliği artırmak için cihazlar eklenmelidir.

3.2 Mekanik Montaj

Cihaz 33x75 mm olup panel montajına göre tasarlanmıştır. 29x71 mm bir boşluk hazırlayıp cihazı içine yerleştirin. Cihazın üzerindeki özel ayaklar ile monte edin. Daha koruma sınıfı için conta kullanmanız önerilir. Cihazın nemli veya kirli yerlere monte etmeyin. Bu durum cihazın üzerinde iletkenlik yapar. Cihazın bulunduğu yerin yeterli havalandırma sağlayın ve konteyner içine monte kaçının. Aksi takdirde cihazın ısınmasına ve belirtilen değerlerden daha yüksek sıcaklıklarda çalışmasına olursunuz. Cihazı selenoid valf, motor, güç rölesi, röle elektromanyetik dalga yayan kaynaklardan mümkün olduğunca uzağa monte ediniz.

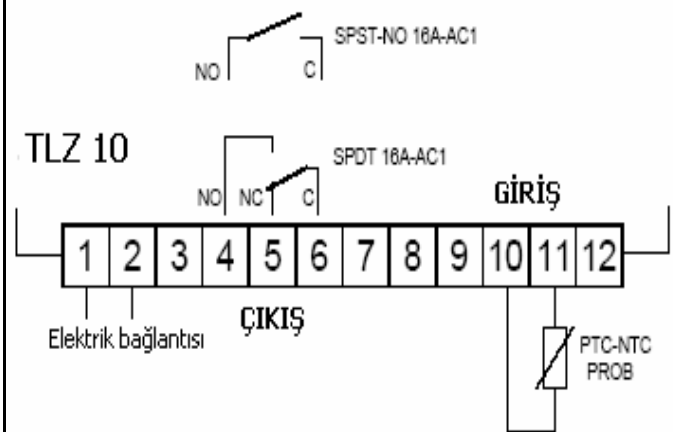
Mekanik bağlantı şeması



3.3 Elektrik Bağlantısı

Aşağıdaki diyagrama göre elektrik bağlantısı yapınız. Her terminale ayrı bir kablo bağlantısı yapılmasına dikkat. Elektrik voltajının belirtilen değerlerde olmasına dikkat. Yükteki akımın izin verilen maksimum akımdan fazla maksimum akımdan fazla olmamasına dikkat ediniz. Cihaz yuva içinde kalıcı bağlantıya göre imal edildiğinde aşırı akıma karşı switch veya içten korumaya sahip bağlantı yapılırken cihaza mümkün olan en yakın ve kullanıcının en kolay ulaşacağı yere aşırı ısınma koruması iki faz devre kesici eklenmelidir. Cihaz söküldüğünde ünitenize giden gücün akışı durdurulmalıdır. Cihaza her elektrik devresinin uygun olarak korunması (örneğin sigortalarla) önerilmektedir. Çalışma şartlarına ve uygun kablolarla yapılması gerekmektedir. Ayrıca giriş kablosu voltaj kablosundan ayrı tutulmalıdır. Eğer giriş kablosu gizlenecek ise sadece tek bir kısmından toprağa bağlanmalıdır. 12V cihazlarda TCTR veya aynı özelliklere sahip dıştan takılan transformatör kullanılması giriş ile voltaj arasında izolasyon olmadığından her cihaza bir transformatör kullanılması önerilmektedir. Çıkışları bağlamadan önce parametre değerlerinin ve uygulama fonksiyonlarının doğruluğunu kontrol ederek sistemdeki yanlış fonksiyonlar sonucu insan, eşya ve hayvanlarda oluşabilecek zararlardan kaçınılması önerilir. Technolocig ve yasal temsilcileri yanlış veya uygun kablolarla yapılması gerekmektedir. Ayrıca probun cihazın özelliklerine bağdaşmayan kullanımdan dolayı insan, eşya ve hayvanlarda oluşabilecek hasarlardan sorumlu tutulamazlar.

Elektrik bağlantı şeması



Parametreler Ek' teki sayfadadır.



YÜKSEL TEKNİK
SOĞUTMA SANAYİ VE TİCARET LTD. ŞTİ.

MERKEZ
DEPO

: Tarla başı Bulvarı Keresteci Recep Sokak No.6 Beyoğlu / İSTANBUL
Tel: +90(212) 256 50 90 (Pbx) Fax: +90(212) 238 11 30
: Hastane Mah. Nurettin Baransel Cad. No.1 Hadımköy / İSTANBUL
www.yukseleteknik.com sales@yukseleteknik.com